

## RACK SERVER ANCHO 600mm. CON SISTEMA "NO RETURN"



Dobles Puertas Frontales Ventiladas



Puerta trasera sencilla Ventilada

Sistema "No Return" aire caliente



*Accesorios no incluidos*

### Descripción

- Rack de altas prestaciones para electrónica de redes y comunicaciones con capacidad de carga estática de 1000Kg. con posibilidad de aumentar a 1250 Kg. como opción.
- Elegante diseño y facilidad para montaje en batería.
- Sistema "No Return" para evitar el reflujo de aire caliente hacia la zona fría.
- Pies regulables incluidos.
- Puerta Frontal Doble sección ventilada en un área 85%.
- Puerta trasera ventilada sencilla en un área 85% para mejor ventilación reversible.
- Laterales desmontables con cerradura.
- Color estándar Negro RAL 9004.

\*

### Aplicaciones

Racks para entornos CPD y servidores hasta 1250 Kg

### Normativa

- DIN 41.488 Part 1
- DIN 41.494 Part 7 y 8
- IEC 60297-2 y 3
- UNE 20539-1 y UNE 20539-2
- ANSI/EIA-310-D
- Norma RoHS
- CE

## Ventajas

- Diseño robusto y elegante.
- Facilidad para el montaje en batería.
- Puerta delantera Doble sección ventilada en un 85% con maneta abatible y llave.
- Puerta trasera ventilada 85% reversible con cerradura y llave.
- Paneles laterales fácilmente desmontables con cerradura y llave.
- Sistema "No Return" para evitar el reflujo de aire caliente hacia el frontal.
- Preparado para instalación de PDU verticales sin ocupar espacios en "U".
- Guías delanteras y traseras desplazables con "U" numeradas ambos sentidos.
- Pies regulables y ruedas opcionales.
- Pletina de toma de tierra opcional.
- Completa gama de accesorios disponibles.
- Fácil montaje.
- Grado de protección IP20.
- Garantía: 3 años.

## Características Técnicas

■ <b>Material:</b>	Acero laminado en frío UNE-EN 10130:1999
■ <b>Color:</b>	Negro RAL 9004.
■ <b>Carga máxima:</b>	1000Kg. Se puede aumentar a 1250Kg como opción.
■ <b>Altura:</b>	(42U.) 1980 mm.- (47U.) 2205 mm.
■ <b>Ancho:</b>	600 mm.
■ <b>Profundidad:</b>	800 mm. / 1000 mm. / 1200 mm.
■ <b>Altura del bastidor:</b>	42 U y 47 U
■ <b>Espesores de chapa:</b>	Espesor Montantes 19" es de 2mm. galvanizado - Resto de piezas 1,5mm.
■ <b>Puerta delantera:</b>	Dobles Puertas ventiladas con un área del 85% maneta abatible y llave.
■ <b>Puerta trasera:</b>	Puerta ventilada sencilla con un área del 85% maneta abatible y llave .
■ <b>Perfiles 19":</b>	4 carriles de montaje con "U" numeradas en ambos sentidos
■ <b>Paneles laterales:</b>	Paneles desmontables con cerradura con llave y cierres de resbalón.
■ <b>Entrada de cables:</b>	Superior con dos pasacables de cepillo incluidos e inferior con tapas modulares.
■ <b>Pies:</b>	Regulables en altura. Ruedas opcionales.
■ <b>Aislamiento acústico:</b>	Sin opción en modelo Server.

**Sede Central:**  
Avda. Valdearganda, 21-23  
28500 Arganda del Rey - MADRID  
España.  
Tif. 913 800 121

## Características

GAMA

Rack



- Cierre de maneta abatible con llave.

- Ventilación en puerta frontal doble 85% del área.



- Opción cierre de TRES dígitos con llave maestra.

- Unidades rack numeradas en todos los perfiles en ambos sentidos.

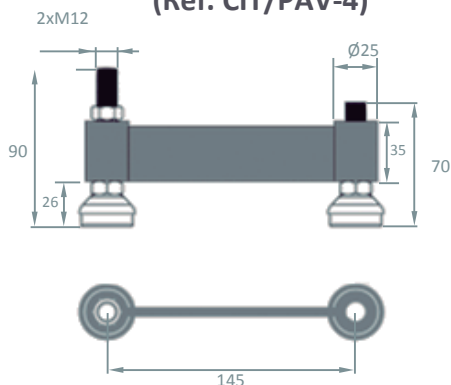


- Ruedas de gran capacidad carga (opcionales). (Capacidad de carga dinámica 450Kg). Pies niveladores (incluidos en suministro)

- Entrada de cables por el suelo de gran capacidad con tapas modulares atornilladas.



### KIT de dos piezas (Ref. CIT/PAV-4)



- Patas Antivuelco para todos los modelos de Rack - SERVER (Opcionales)

Sede Central:  
Avda. Valdearganda, 21-23  
28500 Arganda del Rey - MADRID  
España.  
Tlf. 913 800 121



Referencias: RACK SERVER [Puerta Frontal Doble hoja Ventilada y Trasera Sencilla Ventilada 85%]

Ref.	Descripción	Nº Unidades 1 U= 44,45 mm.	Color	Dimensiones Nominales en mm.			Tipo de Puerta
				Alto	Ancho	Profundidad	
CIT/R-42U68/CPD	Rack Server CPD	42 U	Negro RAL 9004	2000	600	800	Vent./Doble Vent.
CIT/R-42U61/CPD	Rack Server CPD	42 U	Negro RAL 9004	2000	600	1000	Vent./Doble Vent.
CIT/R-42U62/CPD	Rack Server CPD	42 U	Negro RAL 9004	2000	600	1200	Vent./Doble Vent.
CIT/R-47U68/CPD	Rack Server CPD	47 U	Negro RAL 9004	2225	600	800	Vent./Doble Vent.
CIT/R-47U61/CPD	Rack Server CPD	47 U	Negro RAL 9004	2225	600	1000	Vent./Doble Vent.
CIT/R-47U62/CPD	Rack Server CPD	47 U	Negro RAL 9004	2225	600	1200	Vent./Doble Vent.

GAMA

Rack

Ficha Técnica

Fecha:

01/07/2023

Código Nº:

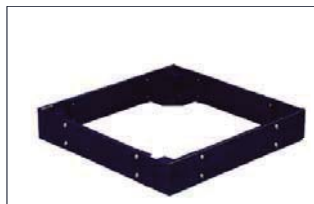
RACK-SERVER

Sede Central:  
Avda. Valdearganda, 21-23  
28500 Arganda del Rey - MADRID  
España.  
Tlf. 913 800 121



## Accesorios & Complementos Rack SERVER

### Zócalos



Ref.	Descripción	Dimensiones nominales en mm.		
		Alto	Ancho	Profundidad
CIT/ZOC-66	Zócalo Rack - ST 600 x 600mm. RAL 9004)	100	600	600
CIT/ZOC-68	Zócalo Rack - ST 600 x 800mm. RAL 9004)	100	600 / 800	600 / 800
CIT/ZOC-61	Zócalo Rack - ST 600 x 1000mm. RAL 9004)	100	600	1000
CIT/ZOC-62	Zócalo Rack - ST 600 X 1200mm. RAL 9004)	100	600	1200

### Conjunto kit Tierra - Anilla cables Ancho 600 - Panel Iluminación



Ref.	Descripción
CIT/AGV-01	anilla guiacables vertical 1U. para Racks de Ancho 600mm.
CIT/PILM-01	Panel de iluminación LED 1U. 8W.
CIT/BART	Pletina de tierra 19" con pletina de tierra + 4 latiguillos para tierra (amarillo/verde)
CIT/GF-01	Bolsa de grupos de fijación con tuercas, tornillos y arandelas de plástico (50 juegos)

### Kit de Ruedas, Tapa Ciega y Conjunto de montaje



Ref.	Descripción
CIT/JC2	Kit 4 ruedas DOS con freno y DOS sin freno
CIT/PAV-04	Conjunto CUATRO PATAS antivuelco desplegadas - Todos los modelos
CIT/KU	KIT de unión en batería de racks SIN tornillos. Embalaje: 4 piezas

### Accesorios de Ventilación



Ref.	Descripción
CIT/BV-01	Conjunto de UN módulo de DOS ventiladores montaje exterior superior (Cable incluido)
CIT/BV-02	Conjunto de DOS módulo de DOS ventiladores montaje exterior superior (Cable incluido)
CIT/BV-03	Conjunto de TRES módulo de DOS ventiladores montaje exterior superior (Cable incluido)
CIT/MTA	Módulo termostato ANALÓGICO para acoplar a todos los modelos de bandejas de ventiladores de techo CITADEX
CIT/TDG	Módulo 19" 1U. Termostato DIGITAL para controlar dos salidas
CIT/UV4-1U	Bandeja de 19" 1U. Con CUATRO ventiladores e interruptor.
CIT/VT	Ventilador Axial de fricción de 120 x 120 x 38mm. caudal de 110 m3/hora - 46 dB.

### Accesorios compatibles para Racks 19"



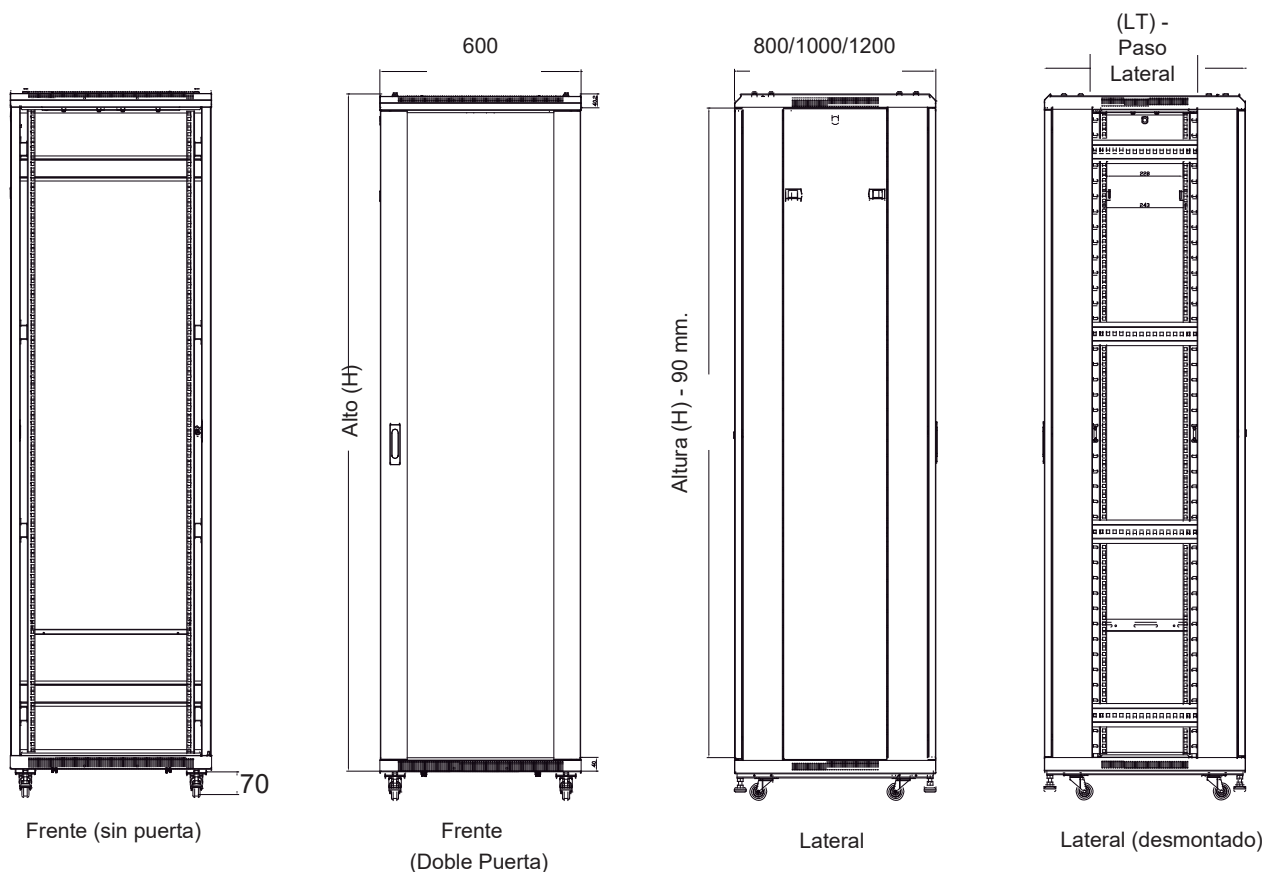
Ref.	Descripción
CIT/RE8-CI	Regleta PDU 19" 1U. De 8 enchufes CON Interruptor
CIT/RE9-SI	Regleta PDU 19" 1U. De 9 enchufes SIN Interruptor



GAMA

Rack

## RACK SERVER- Dimensiones:



DIMENSIONES RACKS – (Embalajes) - ANCHO 600 mm.							
Referencia	Medidas	Alto (H)	Ancho (A)	Fondo (F)	Paso Lat. (LT)	Peso + Embal.	Volumen
CIT/R-42U68	42U. 600 x 800	1980 (2095)	600 (725)	800 (820)	520	125 Kg.	1,245
CIT/R-42U61	42U. 600 x 1000	1980 (2095)	600 (725)	1000 (1020)	720	137 Kg.	1,549
CIT/R-42U62	42U. 600 x 1200	1980 (2095)	600 (725)	1200 (1220)	920	150 Kg.	1,853
CIT/R-47U68	47U. 600 x 800	2202 (2320)	600 (725)	800 (820)	520	145 Kg.	1,379
CIT/R-47U61	47U. 600 x 1000	2202 (2320)	600 (725)	1000 (1020)	720	162 Kg.	1,716
CIT/R-47U62	47U. 600 x 1200	2202 (2320)	600 (725)	1200 (1220)	920	179 Kg.	2,052

\* Las medidas dentro de los paréntesis son con el embalaje incluido

Ficha Técnica

Fecha:

01/07/2023

Código N°:

RACK-SERVER



Sede Central:  
Avda. Valdearganda, 21-23  
28500 Arganda del Rey - MADRID  
España.  
Tif. 913 800 121