

GAMA

Rack

## RACK EST



Doble puerta frontal ventilada

Puerta de cristal templado o puerta ventilada | Posibilidad de aislamiento acústico, consultar.

*Accesorios no incluidos*

### Descripción

- Rack de altas prestaciones para electrónica de redes y comunicaciones con capacidad de carga estática de 800Kg. con posibilidad de aumentar a 1250 Kg. como opción.
- Elegante diseño y facilidad para montaje en batería.
- Pies regulables en altura incluidos.
- Ruedas opcionales para fácil desplazamiento.
- Puerta frontal reversible de cristal templado de 5mm. de espesor con tiras de ornamento rojo.
- Puerta trasera metálica perforada en un área 85% para mejor ventilación reversible.
- Laterales desmontables con cerradura.
- Color estándar Negro RAL 9004.

**\*Posibilidad de aislamiento acústico, consultar.**

### Aplicaciones

Electrónica, redes, comunicaciones, distribución de fibras y servidores hasta 1250 Kg

### Normativa

- DIN 41.488 Part 1
- DIN 41.494 Part 7 y 8
- IEC 60297-2 y 3
- UNE 20539-1 y UNE 20539-2
- ANSI/EIA-310-D
- Norma RoHS
- CE

Ficha Técnica

Fecha:

01/02/2023

Código N°:

RACK-EST

## Ventajas

- Diseño robusto y elegante.
- Facilidad para el montaje en batería.
- Puerta delantera de cristal templado reversible.
- Puerta trasera ventilada 85% reversible en chapa con cerradura y llave.
- Paneles laterales fácilmente desmontables con cerradura y llave.
- Gran capacidad de entrada de cables en suelo y techo.
- Guía cables verticales delanteros con tapa y anillas en armarios ancho 800 mm.
- Preparado para instalación de PDU verticales sin ocupar espacios en "U".
- Guías delanteras y traseras desplazables con "U" numeradas ambos sentidos.
- Pies regulables y ruedas opcionales.
- Pletina de toma de tierra opcional.
- Completa gama de accesorios disponibles.
- Fácil montaje.
- Grado de protección IP20.
- Garantía: 3 años.
- Posibilidad de aislamiento acústico, consultar.

## Características Técnicas

■ <b>Material:</b>	Acero laminado en frío UNE-EN 10130:1999
■ <b>Color:</b>	Negro RAL 9004.
■ <b>Carga máxima:</b>	800 kg. de carga estática para racks de 600 mm. a 1000mm. de fondo / para racks de 1200 mm. de fondo 1000Kg. en estática.
■ <b>Altura:</b>	(18U.) 915 mm.- (27U.) 1315 mm.- (37U.) 1760 mm.- (42U.) 1980 mm.- (47U.) 2205 mm.
■ <b>Ancho:</b>	600 mm.
■ <b>Profundidad:</b>	600 mm. / 800 mm. / 1000 mm. / 1200 mm. solo en 42 y 47U.
■ <b>Altura del bastidor:</b>	18 U, 27 U, 37 U, 42 U y 47 U
■ <b>Espesores de chapa:</b>	Espesor Montantes 19" es de 2mm. galvanizado - Resto de piezas 1,5mm.
■ <b>Puerta delantera:</b>	Cristal o metálica perforada, con maneta y llave, ambas sencillas reversibles.
■ <b>Puerta trasera*:</b>	Puerta ventilada 85% reversible con maneta y llave, simple o doble hoja.
■ <b>Perfiles 19":</b>	4 carriles de montaje con "U" numeradas en ambos sentidos
■ <b>Paneles laterales:</b>	Paneles desmontables con cerradura con llave y cierres de resbalón.
■ <b>Entrada de cables:</b>	Superior con dos pasacables de cepillo incluidos e inferior con tapas modulares.
■ <b>Pies:</b>	Regulables en altura. Ruedas opcionales.
■ <b>Aislamiento acústico:</b>	Opcional.

*\*Opcionales puertas microperforadas de doble hoja, con maneta y cerradura en Racks de 42 y 47U.*

Sede Central:  
Avda. Valdearganda, 21-23  
28500 Arganda del Rey - MADRID  
España.  
Tif. 913 800 121

## Características

GAMA

Rack



- Cierre de maneta abatible con llave y tira ornamental roja en cristal. Cristal con ribete serigrafiado.

- Ventilación en puerta trasera 85% del área.



- Opción cierre de TRES dígitos con llave maestra.

- Unidades rack numeradas en todos los perfiles en ambos sentidos.

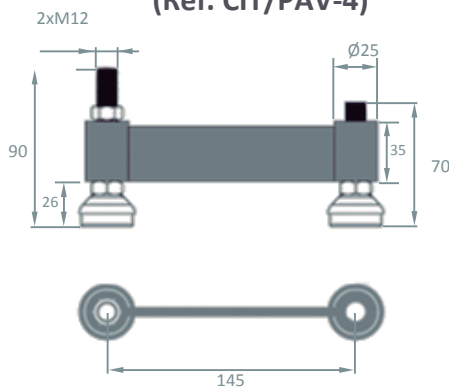


- Ruedas de gran capacidad carga (opcionales). (Capacidad de carga dinámica 450Kg). Pies niveladores (incluidos en suministro)

- Entrada de cables por el suelo de gran capacidad con tapas modulares atornilladas.



### KIT de dos piezas (Ref. CIT/PAV-4)



- Patas Antivuelco para todos los modelos de Rack - EST (Opcionales)

Sede Central:  
Avda. Valdearganda, 21-23  
28500 Arganda del Rey - MADRID  
España.  
Tlf. 913 800 121



Referencias:

**RACK EST [Puerta Frontal Transparente y Trasera ventilada sencilla sencilla 85%]**

Ref.	Descripción	Nº Unidades 1 U= 44,45 mm.	Color	Dimensiones Nominales en mm.			Tipo de Puerta Frontal
				Alto	Ancho	Profundidad	
CIT/R-18U66	Rack Estándar	18 U	Negro RAL 9004	915	600	600	Transparente
CIT/R-18U68	Rack Estándar	18 U	Negro RAL 9004	915	600	800	Transparente
CIT/R-27U66	Rack Estándar	27 U	Negro RAL 9004	1315	600	600	Transparente
CIT/R-27U68	Rack Estándar	27 U	Negro RAL 9004	1315	600	800	Transparente
CIT/R-27U61	Rack Estándar	27 U	Negro RAL 9004	1315	600	1000	Transparente
CIT/R-27U62	Rack Estándar	27 U	Negro RAL 9004	1315	600	1200	Transparente
CIT/R-37U66	Rack Estándar	37 U	Negro RAL 9004	1760	600	600	Transparente
CIT/R-37U68	Rack Estándar	37 U	Negro RAL 9004	1760	600	800	Transparente
CIT/R-37U61	Rack Estándar	37 U	Negro RAL 9004	1760	600	1000	Transparente
CIT/R-42U66	Rack Estándar	42 U	Negro RAL 9004	1980	600	600	Transparente
CIT/R-42U68	Rack Estándar	42 U	Negro RAL 9004	1980	600	800	Transparente
CIT/R-42U61	Rack Estándar	42 U	Negro RAL 9004	1980	600	1000	Transparente
CIT/R-42U62	Rack Estándar	42 U	Negro RAL 9004	1980	600	1200	Transparente
CIT/R-47U68	Rack Estándar	47 U	Negro RAL 9004	2205	600	800	Transparente
CIT/R-47U61	Rack Estándar	47 U	Negro RAL 9004	2205	600	1000	Transparente
CIT/R-47U62	Rack Estándar	47 U	Negro RAL 9004	2205	600	1200	Transparente

**RACK EST [Puerta Frontal y Trasera ventilada sencilla 85%]**

CIT/R-18U66/D-PV	Rack Estándar	18 U	Negro RAL 9004	915	600	600	Ventilada 85%
CIT/R-18U68/D-PV	Rack Estándar	18 U	Negro RAL 9004	915	600	800	Ventilada 85%
CIT/R-27U66/D-PV	Rack Estándar	27 U	Negro RAL 9004	1315	600	600	Ventilada 85%
CIT/R-27U68/D-PV	Rack Estándar	27 U	Negro RAL 9004	1315	600	800	Ventilada 85%
CIT/R-27U61/D-PV	Rack Estándar	27 U	Negro RAL 9004	1315	600	1000	Ventilada 85%
CIT/R-27U62/D-PV	Rack Estándar	27 U	Negro RAL 9004	1315	600	1200	Ventilada 85%
CIT/R-37U66/D-PV	Rack Estándar	37 U	Negro RAL 9004	1760	600	600	Ventilada 85%
CIT/R-37U68/D-PV	Rack Estándar	37 U	Negro RAL 9004	1760	600	800	Ventilada 85%
CIT/R-37U61/D-PV	Rack Estándar	37 U	Negro RAL 9004	1760	600	1000	Ventilada 85%
CIT/R-42U66/D-PV	Rack Estándar	42 U	Negro RAL 9004	1980	600	600	Ventilada 85%
CIT/R-42U68/D-PV	Rack Estándar	42 U	Negro RAL 9004	1980	600	800	Ventilada 85%
CIT/R-42U61/D-PV	Rack Estándar	42 U	Negro RAL 9004	1980	600	1000	Ventilada 85%
CIT/R-42U62/D-PV	Rack Estándar	42 U	Negro RAL 9004	1980	600	1200	Ventilada 85%
CIT/R-47U68/D-PV	Rack Estándar	47 U	Negro RAL 9004	2205	600	800	Ventilada 85%
CIT/R-47U61/D-PV	Rack Estándar	47 U	Negro RAL 9004	2205	600	1000	Ventilada 85%
CIT/R-47U62/D-PV	Rack Estándar	47 U	Negro RAL 9004	2205	600	1200	Ventilada 85%

**Referencias:**

**RACK EST [Puerta de Cristal Frontal y Trasera de Doble hoja Ventilada 85%]**

Ref.	Descripción	Nº Unidades 1 U= 44,45 mm.	Color	Dimensiones Nominales en mm.			Tipo de Puerta
				Alto	Ancho	Profundidad	
CIT/R-42U66/T-DV	Rack Estándar	42 U	Negro RAL 9004	1980	600	600	Trans/Doble Vent.
CIT/R-42U68/T-DV	Rack Estándar	42 U	Negro RAL 9004	1980	600	800	Trans/Doble Vent.
CIT/R-42U61/T-DV	Rack Estándar	42 U	Negro RAL 9004	1980	600	1000	Trans/Doble Vent.
CIT/R-42U62/T-DV	Rack Estándar	42 U	Negro RAL 9004	1980	600	1200	Trans/Doble Vent.
CIT/R-47U68/T-DV	Rack Estándar	47 U	Negro RAL 9004	2205	600	800	Trans/Doble Vent.
CIT/R-47U61/T-DV	Rack Estándar	47 U	Negro RAL 9004	2205	600	1000	Trans/Doble Vent.
CIT/R-47U62/T-DV	Rack Estándar	47 U	Negro RAL 9004	2205	600	1200	Trans/Doble Vent.

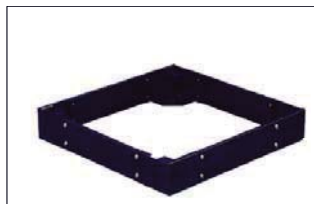
**Referencias:**

**RACK EST [Puerta Ventilada Frontal y Trasera Doble hoja Ventilada 85%]**

Ref.	Descripción	Nº Unidades 1 U= 44,45 mm.	Color	Dimensiones Nominales en mm.			Tipo de Puerta
				Alto	Ancho	Profundidad	
CIT/R-42U66/D-PV/T-DV	Rack Estándar	42 U	Negro RAL 9004	1980	600	600	Vent./Doble Vent.
CIT/R-42U68/D-PV/T-DV	Rack Estándar	42 U	Negro RAL 9004	1980	600	800	Vent./Doble Vent.
CIT/R-42U61/D-PV/T-DV	Rack Estándar	42 U	Negro RAL 9004	1980	600	1000	Vent./Doble Vent.
CIT/R-42U62/D-PV/T-DV	Rack Estándar	42 U	Negro RAL 9004	1980	600	1200	Vent./Doble Vent.
CIT/R-47U68/D-PV/T-DV	Rack Estándar	47 U	Negro RAL 9004	2205	600	800	Vent./Doble Vent.
CIT/R-47U61/D-PV/T-DV	Rack Estándar	47 U	Negro RAL 9004	2205	600	1000	Vent./Doble Vent.
CIT/R-47U62/D-PV/T-DV	Rack Estándar	47 U	Negro RAL 9004	2205	600	1200	Vent./Doble Vent.

## Accesorios & Complementos Rack EST

### Zócalos



Ref.	Descripción	Dimensiones nominales en mm.		
		Alto	Ancho	Profundidad
CIT/ZOC-66	Zócalo Rack - ST 600 x 600mm. RAL 9004)	100	600	600
CIT/ZOC-68	Zócalo Rack - ST 600 x 800mm. RAL 9004)	100	600 / 800	600 / 800
CIT/ZOC-61	Zócalo Rack - ST 600 x 1000mm. RAL 9004)	100	600	1000
CIT/ZOC-62	Zócalo Rack - ST 600 X 1200mm. RAL 9004)	100	600	1200

### Conjunto kit Tierra - Anilla cables Ancho 600 - Panel Iluminación



Ref.	Descripción
CIT/AGV-01	anilla guiacables vertical 1U. para Racks de Ancho 600mm.
CIT/PILM-01	Panel de iluminación LED 1U. 8W.
CIT/BART	Pletina de tierra 19" con pletina de tierra + 4 latiguillos para tierra (amarillo/verde)
CIT/GF-01	Bolsa de grupos de fijación con tuercas, tornillos y arandelas de plástico (50 juegos)

### Kit de Ruedas, Tapa Ciega y Conjunto de montaje



Ref.	Descripción
CIT/JC2	Kit 4 ruedas DOS con freno y DOS sin freno
CIT/PAV-04	Conjunto CUATRO PATAS antivuelco desplegadas - Todos los modelos
CIT/KU	KIT de unión en batería de racks SIN tornillos. Embalaje: 4 piezas

### Accesorios de Ventilación



Ref.	Descripción
CIT/BV-01	Conjunto de UN módulo de DOS ventiladores montaje exterior superior (Cable incluido)
CIT/BV-02	Conjunto de DOS módulo de DOS ventiladores montaje exterior superior (Cable incluido)
CIT/BV-03	Conjunto de TRES módulo de DOS ventiladores montaje exterior superior (Cable incluido)
CIT/MTA	Módulo termostato ANALÓGICO para acoplar a todos los modelos de bandejas de ventiladores de techo CITADEx
CIT/TDG	Módulo 19" 1U. Termostato DIGITAL para controlar dos salidas
CIT/UV4-1U	Bandeja de 19" 1U. Con CUATRO ventiladores e interruptor.
CIT/VT	Ventilador Axial de fricción de 120 x 120 x 38mm. caudal de 110 m3/hora - 46 dB.

### Accesorios compatibles para Racks 19"

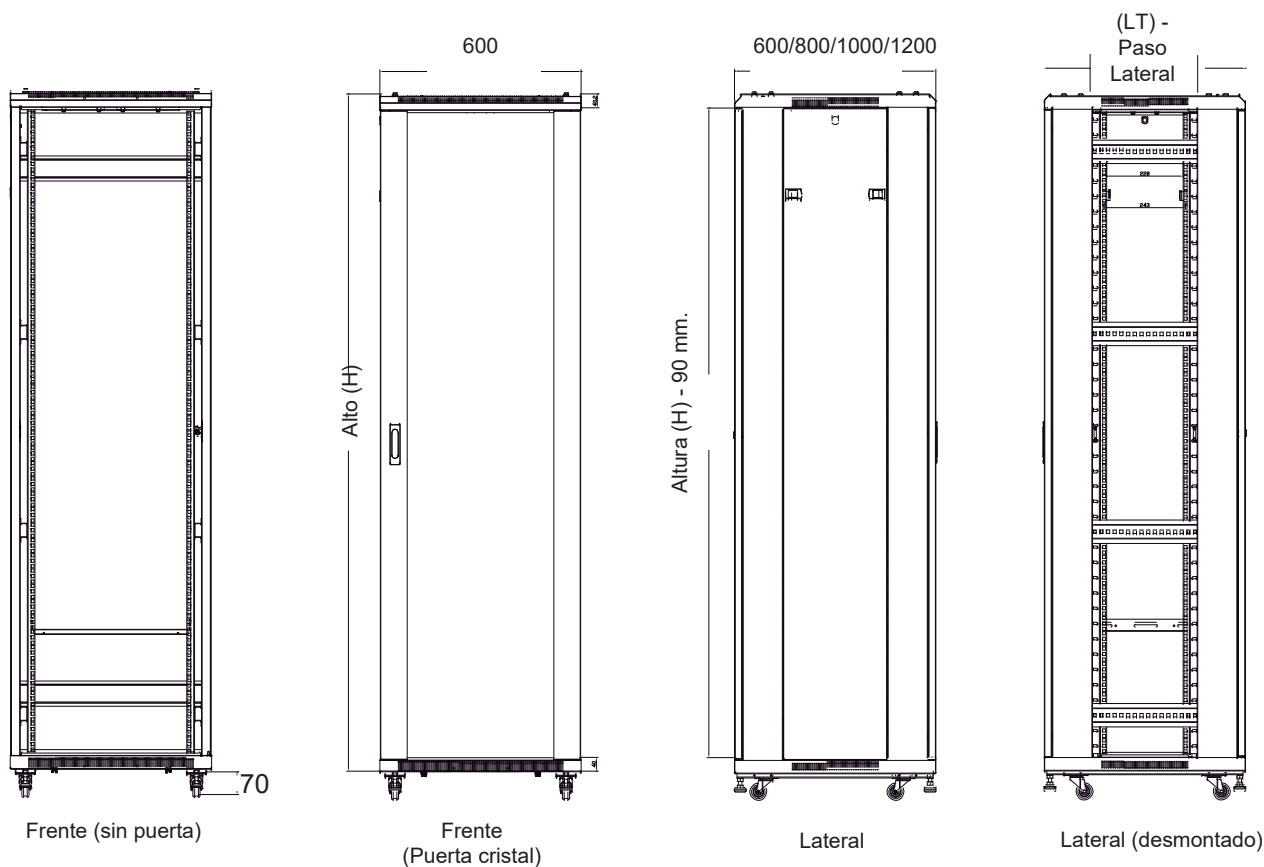


Ref.	Descripción
CIT/RE8-CI	Regleta PDU 19" 1U. De 8 enchufes CON Interruptor
CIT/RE9-SI	Regleta PDU 19" 1U. De 9 enchufes SIN Interruptor

GAMA

Rack

## RACK EST - Dimensiones:



### DIMENSIONES RACKS – (Embalajes) - ANCHO 600 mm.

Referencia	Medidas	Alto (H)	Ancho (A)	Fondo (F)	Paso Lat. (LT)	Peso + Embal.	Volumen
CIT/R-18U66	18U. 600 x 600	915 (1030)	600 (725)	600 (620)	320	72 Kg.	0,463
CIT/R-18U68	18U. 600 x 800	915 (1030)	600 (725)	800 (820)	520	80 Kg.	0,612
CIT/R-27U66	27U. 600 x 600	1315 (1430)	600 (725)	600 (620)	320	89 Kg.	0,643
CIT/R-27U68	27U. 600 x 800	1315 (1430)	600 (725)	800 (820)	520	104 Kg.	0,850
CIT/R-27U61	27U. 600 x 1000	1315 (1430)	600 (725)	1000 (1020)	720	111 Kg.	1,058
CIT/R-27U62	27U. 600 x 1200	1315 (1430)	600 (725)	1200 (1220)	920	118 Kg.	1,265
CIT/R-37U66	37U. 600 x 600	1760 (1875)	600 (725)	600 (620)	320	82 Kg.	0,843
CIT/R-37U68	37U. 600 x 800	1760 (1875)	600 (725)	800 (820)	520	99 Kg.	1,115
CIT/R-37U61	37U. 600 x 1000	1760 (1875)	600 (725)	1000 (1020)	720	107 Kg.	1,386
CIT/R-42U66	42U. 600 x 600	1980 (2095)	600 (725)	600 (620)	320	112 Kg.	0,942
CIT/R-42U68	42U. 600 x 800	1980 (2095)	600 (725)	800 (820)	520	125 Kg.	1,245
CIT/R-42U61	42U. 600 x 1000	1980 (2095)	600 (725)	1000 (1020)	720	137 Kg.	1,549
CIT/R-42U62	42U. 600 x 1200	1980 (2095)	600 (725)	1200 (1220)	920	150 Kg.	1,853
CIT/R-47U68	47U. 600 x 800	2202 (2320)	600 (725)	800 (820)	520	145 Kg.	1,379
CIT/R-47U61	47U. 600 x 1000	2202 (2320)	600 (725)	1000 (1020)	720	162 Kg.	1,716
CIT/R-47U62	47U. 600 x 1200	2202 (2320)	600 (725)	1200 (1220)	920	179 Kg.	2,052

\* Las medidas dentro de los paréntesis son con el embalaje incluido

Ficha Técnica

Fecha:

01/02/2023

Código N°:

RACK-EST

Sede Central:  
Avda. Valdearganda, 21-23  
28500 Arganda del Rey - MADRID  
España.  
Tif. 913 800 121

